

Código EAN
SMR-S / 230 V: 8595188123518
SMR-U / 230 V: 8595188130738

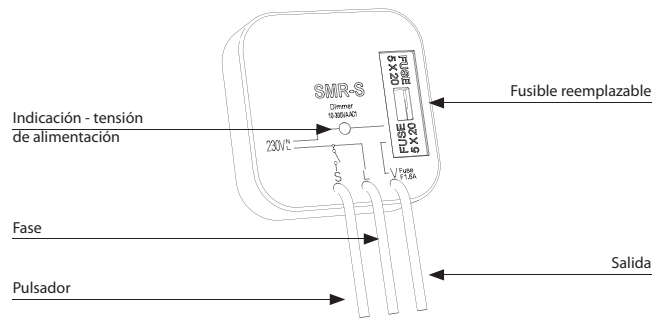
Especificaciones	SMR-S	SMR-U
Conexión:	3-hilos, sin „NEUTRO“	4-hilos, con „NEUTRO“
Tensión de alimentación:	230 V AC / 50Hz	
Consumo (sin carga):	máx. 0.66 VA / 0.55 W	
Máx. disipación de energía:	3 W	
Tolerancia tensión de alimentación:	+10 -15 %	
Salida		
Carga resistiva:	10 - 300 VA	500 VA*
Carga inductiva:	10 - 150 VA	500 VA*
Carga capacitiva:	x	500 VA*
Control		
Tensión de control:	AC 230 V	
Corriente:	máx. 3 mA	
Longitud de impulso:	min. 50 ms / máx. no limitado	
Conexión pulsadores con pilotos:	Sí	
Máx. número de pilotos conectados a la entrada de control:	máx. 10 und (con pilotos de 0.68 mA / 230 V AC)	
Más información		
Temperatura de funcionamiento:	0.. +50 °C	
Temperatura de almacenamiento:	cualquiera	
Posición de funcionamiento:	libre, en caja universal etc	
Protección:	IP30 en condiciones estándar**	
Categoría de sobretensión:	III.	
Grado de contaminación:	2	
Fusible:	F 1.6A / 250V	x
Cable de salida:	cable CV, sección: 0.75 mm ² , longitud: 90 mm	
Pilotos en pulsador:	máx. 10unds	
Dimensiones:	49 x 49 x 13 mm	
Peso:	30 g	32 g
Normas conexas:	EN 61010-1, EN 60669-2-1	

* Con una carga superior de 300 VA es necesaria garantizar una refrigeración suficiente.

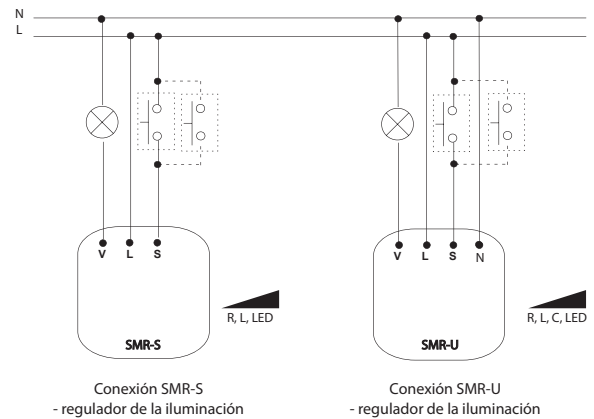
** Más información en la página 41

- reguladores controlados por pulsadores, destinados para el montaje en una caja universal o empalmes en una instalación existente
 - es posible controlarlos desde múltiples ubicaciones
 - protección contra exceso de temperatura dentro del dispositivo - salida se apaga
 - **SMR-S**
 - para la regulación de subida y bajada del brillo lámparas incandescentes y lámparas halógenas con transformador bobinado y LED¹ regulables
 - conexión de 3 hilos, funciona sin conexión de neutro
 - carga máx: 300 VA (bombillas o lámparas halógenas con transformador bobinado)
 - salida: 1x triac
 - con fusible reemplazable
 - **SMR-U**
 - destinado para la regulación bombillas y luces halógenas con transformador bobinado o transformador electrónico y LED² regulables
 - carga máx: 500 VA (bombillas o lámparas halógenas con transformador electrónico o bobinado)
 - conexión de 4 hilos; salida: 2x MOSFET
 - protección de sobrecorriente electrónica - salida se apaga en caso de sobrecarga y cortocircuito
- ^{1,2} Más información en la página 41

Descripción



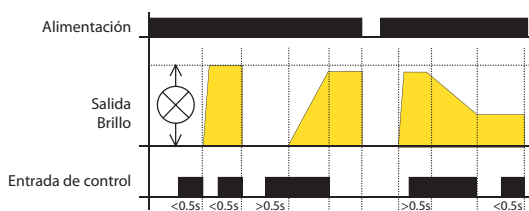
Conexión



Advertencia:

No se puede utilizar para fluorescentes y bombillas de bajo consumo!
SMR-U: No se permite conectar simultáneamente cargas inductivas y capacitivas!

Función



Una pulsación corta (< 0.5 s), la lámpara se enciende, otra apaga. Pulsación larga (> 0.5 s), aparece el control de brillo continuo. Al soltar el botón, el nivel de brillo se memoriza y siguientes cortas pulsaciones encienden / apagan la luz en esta intensidad. Cambio de intensidad se puede hacer en cualquier momento pulsando botón. Después de haber desconectado la alimentación recuerda el valor de ajuste.