

ELKO EP SLOVAKIA, s.r.o.

Fraňa Mojtu 18
949 01 Nitra
Slovenská republika
Tel.: +421 37 6586 731
e-mail: elkoep@elkoep.sk
www.elkoep.sk

Made in Czech Republic

02-206/2016 Rev.: 2


ZSR-30
ZNP-10
Napájacie zdroje

Charakteristika
Regulovateľný stabilizovaný ZSR-30

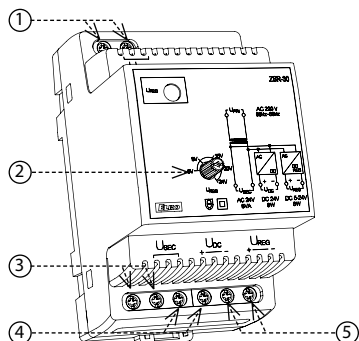
- napájanie najrôznejších prístrojov a spotrebičov bezpečným napätím s plným galvanickým oddelením od siete
- napájacie napätie: AC 230 V
- výstupné napätie DC 5-24 V stab. DC 24 V nestab. AC 24 V,
- prekročenie medznej hodnoty prúdu je indikované blikaním LED
- pri úplnom skrate je výstup odpojený, výstupný prúd je obmedzený - elektronickou poistkou
- 3-MODUL, upevnení na DIN lištu

Napájací zdroj ZNP-10

- AC a DC výstupné napätie 24V, nestabilizované
- istenie proti skratu a preťaženiu tavnou poistkou
- napájacie napätie: AC 230 V
- v prevedení 3-MODUL, upevnenie na DIN lištu

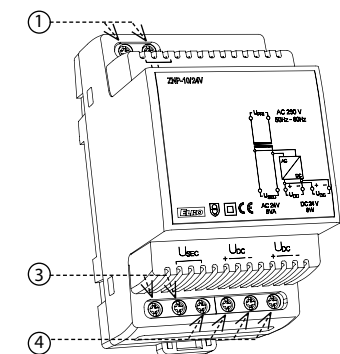
Popis prístroja

ZSR-30

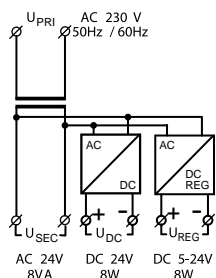


1. Svorky napájacieho napätia
2. Nastavenie výstupného napätia
3. Výstup striedavého napätia
4. Výstup jednosmerného nereg. nestab. napätia
5. Výstup jednosmerného reg. stab. napätia

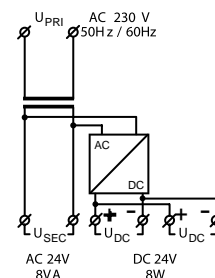
ZNP-10


Zapojenie

ZSR-30



ZNP-10


UPOZORNENIE!

Súčet záťaží na všetkých výstupných svorkách nesmie presiahnuť tieto hodnoty:
pri napájaní 230V... 253V - 8W
od 230V... 207V sa výstupný výkon úmerne znižuje na 5W

ZSR-30

ZNP-10-24V

Vstup (U prim)

Napájacie napätie:	AC 230 V / 50 - 60 Hz	
Príkion naprázdno:	6 VA / 1.2 W	6 VA / 2 W
Príkion pri zatažení:	20 VA / 20 W	
Tolerancia napáj. napätia:	-15 %; +10 %	

Výstup (Usec)

Výstupné napätie:	DC 5-24 V stabil. DC 24 V nestabil. AC 24 V	DC 24 V nestabil. AC 24 V
Nap. naprázdno na výst. AC:	32 V	
Nap. naprázdno na výst. DC:	44 V	
Istenie (v primárnom vinutí):	tavná poistka T100 mA	
Zvlnenie výstupného napätia:	300 mV	max. 3 V
Účinnosť:	75 %	x
Tolerancie výstup. napätia:	±5 %	x
Elektronická poistka:	proti skratu a prúd. preťaženiu	x

Ďalšie údaje

Pracovná teplota:	-20.. +40 °C	
Skladovacia teplota:	-20.. +60 °C	
Elektrická pevnosť:	4 kV	
Krytie:	IP20 svorky, IP40 z čelného panelu	
Prierez pripojovacích vodičov (mm ²):	max. 1x 2.5, max. 2x 1.5 / s dutinkou max. 1x 1.5	
Rozmer:	90 x 52 x 65 mm	
Hmotnosť:	398 g	368 g
Súvisiace normy:	EN 61204-1, EN 61204-3, EN 61204-7	

Prístroj je konštruovaný pre pripojenie do 1-fázovej siete striedavého napätia a musí byť inštalovaný v súlade s predpismi a normami platnými v danej krajine. Pripojenie musí byť prevedené na základe údajov uvedených v tomto návode. Inštaláciu, pripojenie, nastavenie a obsluhu môže robiť iba osoba s odpovedajúcou elektrotechnickou kvalifikáciou, ktorá sa dokonale zoznámila s týmto návodom a funkciou prístroja. Pre správnu ochranu prístroja musí byť predradený odpovedajúci istiaci prvok. Pred začatím inštalácie sa ubezpečte, že zariadenie nie je pod napätím a hlavný vypínač je v polohe "VYPNUTÉ". Neinštalujte prístroj k zdrojom nadmerného elektromagnetického rušenia. Správnu inštaláciu prístroja zaistíte dokonalú cirkuláciu vzduchu tak, aby pri trvalej prevádzke a vyššej okolitej teplote nebola prekročená maximálna dovolená pracovná teplota prístroja. Pre inštaláciu a nastavenie použite skrutkovač šírky cca 2 mm. Majte na pamäti, že ide o plný elektronický prístroj a podľa toho k montáži pristupujte. Bezproblémová prevádzka prístroja je tiež závislá na predchádzajúcom spôsobe prepravy, skladovania a zaobchádzania. Pokiaľ objavíte akékoľvek známky poškodenia, deformácie, nefunkčnosti alebo chýbajúci diel, neinštalujte tento prístroj a reklamujte ho u predajcu. Výrobok je možné po ukončení životnosti demontovať, recyklovať, prípadne uložiť na zabezpečenú skládku.

UPOZORNENIE!

Uvedené hodnoty max. zatížení se vztahují k okolnej (pracovnej) teplote.